

Приложение 1
к приказу генерального директора
СРО Ассоциация «СПЕЦАВТОПРОМ»
от 18 декабря 2023 г. № 2-Ст

**Саморегулируемая организация
Ассоциация производителей колесных транспортных средств, самоходной
техники и дорожно-строительного оборудования «СПЕЦАВТОПРОМ»
ИНН 7743109681, ОГРН 1127799009282, ГРН СРО 0329**



Стандарт
саморегулируемой
организации

СтСРО
1127799009282-002-2023

**Комбинированные дорожные машины,
технические характеристики**

Оглавление

	Стр.
Реферат	3
Введение	3
Термины и сокращения	5
1. Область применения стандарта	6
2. Характеристики	6
2.1. Аннотация	6
2.2. Требования государственных органов	6
2.3. Состав и свойства	6
2.4. Классификации	12
3. Правила поставки	13
3.1. Маркировка	13
3.2. Оформление документов	13
3.3. Контроль качества	13
3.4. Упаковка	14
4. Хранение	14
5. Транспортировка	14
6. Технология использования	14
7. Утилизация	14
8. Требования безопасности	14
8.1. Описание рисков	14
8.2. Меры первой помощи	16
8.3. Персональная защита	16
8.4. Охрана окружающей среды	16
9. Гарантии	16
Приложение № 1 Оборудование пескосолераспределяющее	17
Приложение № 2 Оборудование солераспредесоляющее	21
Приложение № 3 Оборудование поливомоечное	25
Приложение № 4 Отвал поворотный	27
Приложение № 5 Отвал скоростной	29
Приложение № 6 Отвал боковой	31
Приложение № 7 Отвал средний	33
Приложение № 8 Щетка фронтальная	34
Приложение № 9 Оборудование щеточное	36
Приложение № 10 Щетка моющая	38
Приложение № 11 Агрегат фронтально-моечный	39
Приложение № 12 Распределитель хлоридов	40

Реферат

Стандарт саморегулируемой организации СтСРО 1127799009282-002-2023 «Комбинированные дорожные машины, технические характеристики» является документом, регламентирующим состав, качество и безопасность применения комбинированных дорожных машин, производства ООО «Смол Маш».

Введение

Настоящий стандарт разработан специалистами ООО «Смол Маш», в соответствии с федеральным законом «О техническом регулировании» от 24 декабря 2002 г. № 184-ФЗ, на основе использования:

- технические условия «Комбинированные дорожные машины» 29.10.59-001-60118972-2021;
- ГОСТ 9.014-78 ЕСЗКС «Временная противокоррозионная защита изделий. Общие требования»;
- ГОСТ 12.2.011.75 ССБТ «Машины строительные и дорожные. Общие требования безопасности»;
- ГОСТ 879-75 «Приборы внешние световые автомобилей, автобусов, троллейбусов тракторов, прицепов и полуприцепов, количество, расположение, цвет, углы видимости»;
- ГОСТ 12871-69 «Таблички прямоугольные для машин и приборов»;
- ГОСТ 15150-69 «Машины, приборы и другие технические изделия. Исполнения для различных климатических районов. Категории, условия эксплуатации, хранения и транспортирования в части воздействия климатических факторов внешней среды»;
- ГОСТ 26828-86 «Изделия машиностроения и приборостроения. Маркировка»;
- ГОСТ 24297-87 «Входной контроль продукции. Основные положения»
- ГОСТ Р 50460-92 «Знак соответствия при обязательной сертификации. Форма, размеры и технические требования»;
- ГОСТ Р 50631-93 «Машины для уборки и санитарной очистки городов. Общие требования безопасности»;
- ОСТ 37.001.269-96 «Транспортные средства. Маркировка»;
- Правила перевозки грузов;
- Технические условия погрузки и крепления грузов;
- Правила перевозок грузов автомобильным транспортом;
- ГОСТ Р 54122-2010 «Безопасность машин и оборудования. Требования к обоснованию безопасности»;
- ГОСТ Р ИСО 13849-1-2003 «Безопасность оборудования. Элементы систем управления, связанные с безопасностью. Часть 1. Общие принципы конструирования»;
- ГОСТ Р 52543-2006 «Гидроприводы объемные. Требования безопасности»;
- ГОСТ Р 12.4.026-2001 «Цвета сигнальные, знаки безопасности и разметка сигнальная. Назначение и правила применения. Общие технические требования и характеристики. Методы испытаний»;
- ГОСТ Р 27.002-2009 «Надежность в технике. Термины и определения»;
- ГОСТ 27.003-90 «Надежность в технике. Состав и общие правила задания требований по надежности»;
- ГОСТ ЕН 1070-2003 «Безопасность оборудования. Термины и определения», ГОСТ 2.201-80 «Единая система конструкторской документации. Обозначение изделий и конструкторских документов»;
- ГОСТ 2.001-93 «Единая система конструкторской документации. Общие положения»;
- ГОСТ 12.1.012-90 «ССБТ. Вибрационная безопасность. Общие требования»;

ГОСТ Р 51769-2001 «Ресурсосбережение. Обращение с отходами. Документирование и регулирование деятельности по обращению с отходами производства и потребления. Основные положения»;

СанПиН 2.1.6.1032-2001 «Гигиенические требования к обеспечению качества атмосферного воздуха населенных мест»;

СанПиН 2.1.7.1332-2003 «Гигиенические требования к размещению и обезвреживанию отходов производства и потребления»;

ГОСТ 12.1.004 «ССБТ. Пожарная безопасность. Общие требования»;

Правила противопожарного режима в Российской Федерации (Постановление Правительства РФ от 25.04.2012 г. № 390);

РД 26.260.004-91 «Методические указания. Прогнозирование остаточного ресурса оборудования по изменению параметров его технического состояния при эксплуатации»;

ГОСТ Р 51344-99 «Безопасность машин. Принципы оценки и определения риска»;

ГОСТ 12.2.011.75 ССБТ. «Машины строительные и дорожные. Общие требования безопасности»;

ГОСТ 15150-69 «Машины, приборы и другие технические изделия. Исполнения для различных климатических районов. Категории, условия эксплуатации, хранения и транспортирования в части воздействия климатических факторов внешней среды»;

ГОСТ Р 50631-93 «Машины для уборки и санитарной очистки городов. Общие требования безопасности. Правила перевозки грузов автомобильным транспортом»;

ОСТ 218.011-99 «Машины дорожные. Цветографические схемы, лакокрасочные и световозвращающие покрытия, опознавательные знаки и надписи. Общие требования»;

ТР ТС 010/2011 «О безопасности машин и оборудования»;

ТР ТС 018/2011 «О безопасности колесных транспортных средств».

Термины и сокращения

Термин	Определение
Продукция	<p>Комбинированные дорожные машины:</p> <p>КДМ-7881100 на базе автомобиля с самосвальным кузовом КАМАЗ-6580 с пескосолаераспределяющим, поливомоечным, плужным и щеточным оборудованием;</p> <p>КДМ-7881010 на базе автомобиля с самосвальным кузовом КАМАЗ-6520-53, КАМАЗ-6520-В5 с пескосолаераспределяющим, поливомоечным, плужным и щеточным оборудованием;</p> <p>КДМ-7881050 на базе автомобиля с самосвальным кузовом КАМАЗ-53605 с пескосолаераспределяющим, поливомоечным, плужным и щеточным оборудованием;</p> <p>КДМ-7881030 на базе шасси КАМАЗ 43253 с пескосолаераспределяющим, поливомоечным, плужным и щеточным оборудованием;</p> <p>КДМ-7881110 на базе автомобиля с самосвальным кузовом КАМАЗ-65801 с пескосолаераспределяющим, поливомоечным, плужным и щеточным оборудованием;</p> <p>КДМ-7881021 на базе автомобиля с самосвальным кузовом КАМАЗ 65115-50, КАМАЗ 65115-5Н, КАМАЗ 65115-А5 с пескосолаераспределяющим, поливомоечным, плужным и щеточным оборудованием;</p> <p>КДМ-7881250 на базе автомобиля с самосвальным кузовом МАЗ 534025, МАЗ 534026, МАЗ 5340С5, МАЗ 5340С2, МАЗ 5340С3 с пескосолаераспределяющим, поливомоечным, плужным и щеточным оборудованием;</p> <p>КДМ-7881220 на базе автомобиля с самосвальным кузовом МАЗ 650126, МАЗ 650128, МАЗ 65012J, МАЗ 6501Е8, МАЗ 6501С5, МАЗ 6501С9 с пескосолаераспределяющим, поливомоечным, плужным и щеточным оборудованием;</p> <p>КДМ-7881230 на базе автомобиля с самосвальным кузовом МАЗ 651328, МАЗ 6513Е8 с пескосолаераспределяющим, поливомоечным, плужным и щеточным оборудованием;</p> <p>КДМ-7881270 на базе автомобиля с самосвальным кузовом МАЗ 651628, МАЗ 6516С9, МАЗ 6516Е8 с пескосолаераспределяющим, поливомоечным, плужным и щеточным оборудованием;</p> <p>КДМ-7881022 на базе шасси КАМАЗ 65115 и его модификаций: КАМАЗ 65115-50, КАМАЗ65115-А5;</p> <p>КДМ-7881040 на базе шасси КАМАЗ 53605 и его модификаций: КАМАЗ 53605-А5, КАМАЗ 53605-5Н;</p> <p>КДМ-7881260 на базе автомобиля МАЗ-5550 и его модификаций: МАЗ-5550С3, МАЗ-5550С5, МАЗ-555025, МАЗ-555026.</p>
Безопасность	Отсутствие риска нанесения вреда Продукцией, обеспечиваемое соблюдением установленных нормативов.

Сокращение	Расшифровка
ГОСТ	Государственный стандарт Союза Советских Социалистических Республик
ГОСТ Р	Национальный стандарт Российской Федерации
СанПиН	Санитарные нормы и правила
ТУ	Технические условия
СтСРО	Стандарт саморегулируемой организации
ОСТ	Отраслевой стандарт
ОКП	Общероссийский классификатор продукции
ТН ВЭД	Товарная номенклатура внешне-экономической деятельности
ОКВЭД	Общероссийский классификатор ведения экономической деятельности
ГИБДД	Государственная инспекция безопасности дорожного движения
ТР ТС	Технический регламент Таможенного Союза
КАМАЗ	Камский автомобильный завод
ОГРН	Основной государственный регистрационный номер юридического лица

1. Область применения стандарта

Требования Стандарта распространяется на Продукцию, произведенную ООО «Смол Маш».

Стандарт описывает и регламентирует декларируемые потребительские и технические характеристики, состав и свойства, а также безопасность применения Продукции.

Стандарт является составной частью системы управления качеством Продукции ООО «Смол Маш».

Стандарт предназначен для предъявления на конкурсные торги, в надзорные, судебные и исполнительные органы власти Российской Федерации по вопросам качества Продукции.

2. Характеристики

2.1 Аннотация.

Продукция представляет собой комбинированные дорожные машины на базе шасси КАМАЗ и МАЗ, а также на базе автомобилей КАМАЗ и МАЗ с самосвальным кузовом, на который установлено оборудование для всесезонного обслуживания автомобильных дорог с твердым покрытием, а также оборудование для очистки их от снега, снежных валов, сметания мусора и мойки дорожного полотна, отбойного бруса, бордюров, различного технологического оборудования, поливки зеленых насаждений.

2.2. Требования государственных органов.

Нормативные требования по проведению государственной регистрации и обязательной сертификации в отношении Продукции органами государственного управления Российской Федерации регламентированы в технических регламентах таможенного союза ТР ТС 018/2011 «О безопасности колесных транспортных средств» и ТР ТС 010/2011 «О безопасности машин и оборудования».

2.3. Состав и свойства.

Модификации Продукции обозначаются путем добавления соответствующих цифр в конце обозначения марки КДМ-7881 (таблица 1).

Таблица 1

Модификация Продукции	Наименование шасси	Общий вид
КДМ-78811100	Автомобиль КАМАЗ-6580 с самосвальным кузовом	
КДМ-78811010	Автомобили КАМАЗ-6520-53, КАМАЗ-6520-В5 с самосвальным кузовом	
КДМ-78811050	Автомобиль КАМАЗ-53605 с самосвальным кузовом	







Модификация Продукции	Наименование шасси	Общий вид
КДМ-7881030	Автомобиль КАМАЗ-43253	
КДМ-7881110	Автомобиль КАМАЗ-65801 с самосвальным кузовом	
КДМ-78811021	Автомобили КАМАЗ 65115-50, КАМАЗ 65115-5Н, КАМАЗ 65115-А5 с самосвальным кузовом	
КДМ-7881250	Автомобили МАЗ 534025, МАЗ 534026, МАЗ 5340С5, МАЗ 5340С2, МАЗ 5340С3 с самосвальным кузовом	
КДМ-7881220	Автомобили МАЗ 650126, МАЗ 650128, МАЗ 65012J, МАЗ 6501E8, МАЗ 6501С5, МАЗ 6501С9 с самосвальным кузовом	
КДМ-7881230	Автомобили МАЗ 651328, МАЗ 6513E8 с самосвальным кузовом	
КДМ-7881270	Автомобили МАЗ 651628, МАЗ 6516С9, МАЗ 6516E8 с самосвальным кузовом	

Модификация Продукции	Наименование шасси	Общий вид
КДМ-7881022	КАМАЗ-65115-50, КАМАЗ-65115-А5	
КДМ-7881040	КАМАЗ-53605-А5, КАМАЗ-53605-5Н	
КДМ-7881260	МАЗ-5550С3, МАЗ-5550С5, МАЗ-555025, МАЗ-555026 с самосвальным кузовом	

На автомобиль, в зависимости от модификации устанавливается различное навесное оборудование (таблица 2).

Таблица 2

Наименование навесного оборудования	Общий вид
Оборудование пескосолеунодпределяющее из нержавеющей стали различного объема	
Оборудование солераспределяющее из углеродистой стали различного объема	
Оборудование поливомоечное с металлической цистерной различного объема	

Наименование навесного оборудования	Общий вид
<p>Оборудование поливомоечное с пластиковыми баками различного объема</p>	
<p>Передняя высоконапорная мойка</p>	
<p>Оборудование для розлива жидких реагентов</p>	
<p>Система увлажнения ПГМ</p>	
<p>Передний гидрповоротный отвал</p>	
<p>Отвал скоростной</p>	

Наименование навесного оборудования	Общий вид
Отвал боковой	
Отвал поворотный комбинированный	
Нож средний	
Щетка фронтальная	
Щетка средняя с амортизаторами	
Щетка задняя	
Оборудование для мойки ограждений барьерного типа	

Технические характеристики Продукции приведены в таблице 3.

Таблица 3

Наименование параметра	Обозначение модификаций				
	КДМ-7881100	КДМ-7881010	КДМ-7881050	КДМ-7881030	КДМ-7881110
Модификация Продукции					
Вместимость м ³ , не менее					
- кузова	8-12	8-12	4,9-6	4,4-5	12-15
- цистерны	10-12	10-12	7-8	6-7,5	14-16
- баков для солевых растворов	0,8-3	0,8-3	0,8-1,6	0,8-1,6	0,8-3
Полная масса кг, не более					
- допустимая	41 000	33 100	20 500	15 500	50 000
- разрешенная	26 500	26 500	16 500	15 500	32 000
Распределение полной массы на дорогу кг, не более					
- через шины переднего моста	9 000	7 500	7 500	6 000	9 000
- через шины заднего моста (тележки)	13 000	26 000	13 000	9 500	16 000
Габаритные размеры в транспортном положении мм, не более					
- длина	13 700	13 700	12 100	11 250	14 300
- ширина	3 400	3 400	3 100	3 100	3 400
- высота	3 500	3 500	3 500	3 500	3 500
Объем самосвального кузова, м ³	16	12-20	6,5	-	20
Количество видов сменного оборудования	13	13	11	9	10

Наименование параметра	Обозначение модификаций				
	КДМ-7881021	КДМ-7881270	КДМ-7881220	КДМ-7881230	КДМ-7881250
Модификация Продукции					
Вместимость м ³ ,					
- кузова	6-7,5	12-15	8-12	12-15	12-15
- цистерны	7,5-10	14-16	10-12	14-16	14-16
- баков для солевых растворов	0,8-1,6	0,8-3	0,8-3	0,8-3	0,8-3
Полная масса кг, не более					
- допустимая	25 200	44 800-50 000	33 100	41 000	19 000
- разрешенная	25 200	32 000	26 500	28 000	17 500
Распределение полной массы на дорогу кг, не более					
- через шины переднего моста	6 200	18 000-26 800	7 500	9 000	7 500
- через шины заднего моста (тележки)	19 000	32 000	26 000	32 000	11 500
Габаритные размеры в транспортном положении мм, не более					
- длина	11 800	14 300	12 100	12 700	11 100
- ширина	3 400	3 400	3 400	3 400	2 900
- высота	3 500	3 600	3 600	3 600	3 400
Объем самосвального кузова, м ³	8,5-10	20	12,5-20	20	-
Количество видов сменного оборудования	11	10	13	10	10

Наименование параметра	Обозначение модификаций		
	КДМ-7881022	КДМ-7881040	КДМ-7881260
Модификация Продукции			
Вместимость м ³ , не менее			
- кузова	8-12	4,9-6	8-12
- цистерны	10-12	7-8	10-12
- баков для солевых растворов	0,8-3	0,8-1,6	0,8-1,6
- бака для эмульсии	8-10	5-6	-
- бака для литого асфальта	4,4	-	-
- бункера асфальтобетонной смеси	6	4	-
- бункера дробленого материала + бак для эмульсии	5 + 1,5	5+1,5	-
Масса кг, не более			
- снаряженная	12 990	10 750	12 280
- полная	25 200	17 500	17 500

Наименование параметра	Обозначение модификаций		
Распределение полной массы на дорогу кг, не более			
- через шины переднего моста	6 200	7 500	7 500
- через шины заднего моста (тележки)	19 000	17 500	10 000
Габаритные размеры в транспортном положении мм, не более			
- длина	12 700	12 100	10 400
- ширина	3 700	2 900	2 900
- высота	3 600	3 300	3 600
Объем самосвального кузова, м ³	-	-	6,2-8,4
Количество видов сменного оборудования	11	10	11

Параметры технологической производительности оборудования приведены в таблице 4.

Таблица 4

Параметр		Значение
Производительность при работе плугом и щеткой ($V=15\text{км/ч}$), тыс.м ² /ч		35,1
Производительность при сдвигании снега ($\rho=0,3\text{г/см}^2$; $B=0,3$; $V=30\text{км/ч}$), тыс.м ³ /ч	плугом	36
	боковым отвалом и плугом	58,8
Производительность при сдвигании снега передним косым отвалом ($\rho=0,3\text{г/см}^2$; $B=0,3$; $a=2,7\text{м}$; $V=30\text{км/ч}$), тыс.м ³ /ч		38,4
Производительность, тыс.м ² /ч при	распределении пескосоляных смесей ($V=30\text{км/ч}$; $\wedge=100\text{ г/м}^2$; $a=8\text{м}$; $\rho=1,4\text{ т/м}^3$);	147
	распределении солей ($V=30\text{км/ч}$; $\wedge=10\text{г/м}^2$; $a=8\text{м}$; $\rho=0,8\text{т/м}^3$)	240
	распределении жидких хлоридов ($V=30\text{км/ч}$; $\wedge=100\text{г/м}^2$; $a=8\text{м}$; $\rho=1,1\text{т/м}^3$)	132
Производительность при мойке ($\Pi_{\text{пог}}=30\text{м}^3/\text{ч}$; $B=5\text{км}$; $V=15\text{км/ч}$; $q=1\text{л/м}^2$; $a=8\text{м}$), тыс.м ² /ч		7 - 12
Производительность при работе щеткой передней подметальной ($a=2,9\text{м}$; $V=15\text{км/ч}$), тыс.м ² /ч		43,5
Производительность при работе щетки боковой моющей ($V=5\text{ км/ч}$, $a=0,7\text{м}$), тыс.м ² /ч		3,5
Ширина обрабатываемой полосы, м. при	твердых реагентов	4-12
	жидких реагентов	3-8
	снегоочистке	2,47-3
	подметании щеткой	2,34
	работе средним ножом	2,9
	посыпке	3- 12
	поливке	4 - 18
Плотность нанесения, г/м ²	песко-соляных смесей	10-500
	солей	10-70
	жидких хлоридов	50-150
Скорость движения км/ч, не более	рабочая при снегоочистке	40
	рабочая при подметании щеткой	20
	рабочая при мойке	30
	транспортная	60
	транспортная с водой в цистерне	30

2.4. Классификации

Продукция имеет следующие значения классификаций:

Классификатор	Значение классификации	
	символьное	текстовое
ОКП*	48 5332	машины уборочные универсальные для летней уборки городов
ТН ВЭД**	8705 90 900 1	автомобили специального назначения, кроме используемых для перевозки пассажиров или грузов. Прочие. ...1...
ТН ВЭД**	8430 20 000 0	снегоочистители плужные и роторные
ОКВЭД***	29.10.5	производство автомобилей специального назначения

*Общесоюзный классификатор. Промышленная и сельскохозяйственная продукция. Высшие классификационные группировки.

**Товарная номенклатура внешнеэкономической деятельности сотрудничества независимых государств.

***Общероссийский классификатор видов экономической деятельности ОК29-2014.

3. Правила поставки

3.1. Маркировка

Руководство по эксплуатации Продукции содержит информацию:

о производителе Продукции: полное название в соответствии со свидетельством о государственной регистрации, основной государственный регистрационный номер (ОГРН), контактную информацию (почтовый адрес, адрес электронной почты, федеративный Web-адрес, домашний Web-адрес, номер телефона дирекции), контактную информацию саморегулируемой организации, членом которой является (почтовый адрес, адрес электронной почты, федеративный Web-адрес, домашний Web-адрес и номер телефона Правления);

о характеристиках Продукции и ее составных частей: транспортную маркировку, дату изготовления; номер партии, дату изготовления, срок годности, массу, обозначение настоящего стандарта.

На Продукцию устанавливается маркировочная табличка в соответствии с требованиями ГОСТ 12971 «Таблички прямоугольные для машин и приборов» и ОСТ 37.001.269 «Транспортные средства. Маркировка».

Маркировочная табличка содержит следующую информацию:

товарный знак по ГОСТ 12971 «Таблички прямоугольные для машин и приборов» и наименование предприятия изготовителя;

знак соответствия по ГОСТ Р 50460 «Знак соответствия при обязательной сертификации»;

масса изделия;

обозначение сертификата соответствия (одобрения типа транспортного средства);

идентификационный номер:

1	2	3	4	5	6	7	8	9	10	11	12	13	14	15	16	17
X	8	9	7	8	8	1	?	?	?	?	H	R	6	?	?	?

где:

поз. 1-3 (X89) - код изготовителя ООО «Смол Маш»;

поз. 4-9 (7881??) - описательная часть модификации Продукции;

поз. 10 (?) - Код года выпуска машины согласно Таблице 1 приложения № 7 к ТР ТС 018/2011 (2023 – P, 2024 – R, 2025 – S, 2026 – T, 2027 – V, 2028 – W, 2029 – X, 2030 – Y, 2031 – 1, 2032 – 2, 2033 – 3, 2034 – 4, 2035 – 5, 2036 – 6, 2037 – 7, 2038 – 8, 2039 – 9, 2040 – A);

поз. 11 (?) - часть индикационного номера;

поз. 12-14 (HR6) - код изготовителя ООО «Смол Маш»;

поз. 15-17 (???) - заводской порядковый номер машины.

Табличка устанавливается в нижней части дверного проема правой двери.

Запасные части поставляются без маркировки с обозначением и наименованием детали (узла) на ярлыке, прикрепленном к данной детали, (узлу) и с вложением отгрузочной ведомости или описи.

3.2. Оформление документов

В графе «Наименование товара» расходных документов, товарно-транспортных накладных, приходных ордеров, инвентаризационных ведомостях, актах списания и утилизации записывается наименование Продукции и её составных частей без сокращений.

3.3. Контроль качества

Входной контроль материалов и покупных изделий производится в соответствии со стандартом предприятия СТ 7-12 «Порядок проведения входного контроля. Взаимоотношения с поставщиками» разработанного в соответствии с требованиями ГОСТ 24297 «Входной контроль продукции. Основные положения»

Каждое изделие проходит приемо-сдаточные испытания в соответствии с программой и методикой, утвержденной в соответствующем порядке, с оформлением технологического паспорта Продукции.

3.4. Упаковка

Продукция поставляется потребителю без упаковки.

Варианты защиты при консервации оборудования П-1 (изделия сложной формы с подвижными частями, имеющие наружные и внутренние поверхности), вариант защиты ВЗ-4 (Защита консервационными смазками изделий из черных и цветных металлов) по ГОСТ 9.014. «Временная противокоррозионная защита изделий. Общие требования» Отметка о консервации производится в эксплуатационной документации на машину.

Сопроводительная документация должна быть упакована в пакет из полиэтиленовой пленки по ГОСТ 10354 «Пленка полиэтиленовая. Технические условия» толщиной 0,3 мм.

4. Хранение

Продукция хранится на открытых площадках.

5. Транспортировка

Продукция не классифицируется как опасный груз.

Продукция транспортируется железнодорожным или автомобильным транспортом, а также своим ходом.

Группа условий транспортирования в части воздействия климатических факторов - 8 (открытые площадки в макроклиматических условиях с умеренным и холодным климатом в атмосфере любых типов) по ГОСТ 15150 «Машины, приборы и другие технические изделия. Исполнения для различных климатических регионов. Категории, условия эксплуатации, хранения и транспортирования в части воздействия климатических факторов внешней среды» при температуре от -45 до +40°C.

Продукцию транспортируют всеми видами транспорта в соответствии с правилами перевозки грузов, действующими на данном виде транспорта и обеспечивающими сохранность Продукции.

6. Технология использования

Подготовка Продукции к работе и её эксплуатация должны выполняться в соответствии с эксплуатационной документацией производителя.

Предприятие изготовитель осуществляет консультации по проведению подготовки Продукции к работе и сервисному обслуживанию, в случае заключения с потребителем договоров на данные услуги.

7. Утилизация

Отходы производства с использованием Продукции, не подлежащие повторной переработке, должны утилизироваться в соответствии с требованиями Федерального закона от 24 июня 1998 г. № 89-ФЗ «Об отходах производства и потребления» и СанПиН 2.1.7.1322-03 «Гигиенические требования к размещению и обезвреживанию отходов производства и потребления».

8. Требования безопасности

8.1. Описание рисков

Составные части оборудования выполнены согласно требованиям ГОСТ Р50631 «Машины для городского коммунального хозяйства и содержания дорог. Специальные требования безопасности», исключающие возможность их случайного повреждения и создания опасности для обслуживающего персонала.

Оборудование оснащено упорами и устройствами для фиксации в поднятом и транспортном положении рабочих органов, исключающими их резкое опускание, согласно требованиям ГОСТ Р 50631 «Машины для городского коммунального хозяйства и содержания дорог. Специальные требования безопасности».

Пульт управления оборудованием находится в кабине водителя (вне рабочей зоны оборудования), а его расположение обеспечивает оператору видимость рабочей зоны согласно требованиям ГОСТ Р 50631 «Машины для городского коммунального хозяйства и содержания дорог. Специальные требования безопасности».

Усилия, прилагаемые к элементам управления оборудования не превышают значений п. 3.2 ГОСТ Р 50631 «Машины для городского коммунального хозяйства и содержания дорог. Специальные требования безопасности»:

включаемых преимущественно пальцами - 10Н

включаемых преимущественно кистью - 40Н

Общая и локальная вибрация соответствует нормативам п. 4 ГОСТ Р 50631 «Машины для городского коммунального хозяйства и содержания дорог. Специальные требования безопасности» и не превышают значений, представленных в таблице 6.

Таблица 6

Вид вибрации	Виброускорение м/с ⁻² , не более	Виброскорость м/с ⁻² , не более
Общая (на рабочем месте оператора)	0,56	1,1
Локальная (на рычагах управления)	2,0	2,0

Уровень звука на рабочем месте оператора (водителя) производимой машинами, работающими в одном технологическом режиме в течение 8-часового рабочего дня не превышает 85дБА и соответствует требованиям п. 5.1 ГОСТ Р 50631 «Машины для городского коммунального хозяйства и содержания дорог. Специальные требования безопасности».

Уровень звука внешнего шума не превышает 86дБА и соответствует требованиям п. 5.3 ГОСТ Р 50631 «Машины для городского коммунального хозяйства и содержания дорог. Специальные требования безопасности».

Элементы конструкции, выступающие более чем на 0,4 м слева и (или) справа от внешнего края габаритных огней или выступающие за габаритную длину транспортного средства более чем на 1 м спереди и (или) сзади, окрашены чередующимися полосами красного и белого цвета. Ширина полос от 30 до 100 мм, угол наклона полос 45° ± 5° наружу и вниз в соответствии с требованиями п. 6 ГОСТ Р 50631 «Машины для городского коммунального хозяйства и содержания дорог. Специальные требования безопасности».

Сзади, на вертикальной поверхности кузова (цистерны), нанесен знак ограничения скорости и габарит по ширине «2,8 м», для исполнений с боковым отвалом «3,2 м».

Технологические надписи размещены в местах, видимых с поста управления.

Продукция оборудована проблесковыми маячками оранжевого цвета. Маячок установлен в месте, обеспечивающем его видимость на угол 360° вокруг вертикальной оси.

Окраска Продукции соответствует требованиям ОСТ 218.011-99 «Машины дорожные. Цветографические схемы, лакокрасочные и световозвращающие покрытия, опознавательные знаки и надписи. Общие требования».

Конструкция Продукции отвечает нормативам безопасности в соответствии с Правилами дорожного движения, действующими на территории Российской Федерации, и обеспечивает безопасный доступ к местам осмотра, регулировки и смазки в соответствии с нормативами ГОСТ 12.2.011 «Машины строительные, дорожные и землеройные. Общие требования безопасности».

Устройства освещения и световой сигнализации установлены в соответствии с требованиями ГОСТ 8769 «Приборы внешние световые автомобилей, автобусов, троллейбусов, тракторов, прицепов и полуприцепов» и ГОСТ Р 50631 «Машины для городского коммунального хозяйства и содержания дорог. Специальные требования безопасности».

Тормозные свойства Продукции соответствуют требованиям ГОСТ 22895 «Тормозные системы и тормозные свойства автотранспортных средств. Нормативы эффективности. Общие технические требования».

Содержание вредных веществ (моноксид углерода -20 мг/м³ СО, оксиды азота -5 мг/м³ (в пересчете на N₂O), акролеин – 0,2 мг/м³ СН₂СНО) на рабочем месте не превышает нормативов предельно допустимых концентраций, указанных в Приложении 2 ГОСТ 12.1.005 «Общие санитарно-гигиенические требования к воздуху рабочей зоны» (таблица 7).

Продукцию запрещается эксплуатировать в целях транспортировки людей и животных, а также перевозки агрессивных химических средств, пожароопасных и взрывоопасных веществ.

8.2. Меры первой помощи

При работе с аккумулятором необходимо использовать резиновые перчатки, в случае попадания аккумуляторной кислоты на открытые участки кожи необходимо смыть кислоту большим количеством воды.

При попадании гидравлической жидкости или противогололедных реагентов на открытые участки кожи немедленно промыть пораженные участки мыльным раствором. При проникновении масла под кожный покров необходимо незамедлительно обратиться к врачу.

При попадании аккумуляторной кислоты, гидравлической жидкости или противогололедных реагентов в глаза необходимо незамедлительно промыть их большим количеством воды и обратиться к врачу

8.3. Персональная защита

Работники, занятые производством и применением Продукции, должны быть обеспечены индивидуальными средствами защиты (спецодеждой, защитными перчатками (рукавицами), защитными очками, респираторами, средствами защиты от повышенного шума (беруши)).

Обеспечение работников индивидуальными средствами защиты должны соответствовать типовым отраслевым нормам.

Работники должны быть обучены правилам охраны труда и методам безопасной работы при обслуживании оборудования и мерам ликвидации аварий, предусмотренным соответствующими инструкциями и проходить периодический медицинский осмотр.

Защита органов дыхания: респираторы, защищающие от кислых растворов и вредных выделений при производстве сварочных работ.

Защита рук: при применении химических веществ – химически устойчивые перчатки, а при работе с металлом – защитные перчатки (рукавицы).

Защита глаз: герметичные защитные очки.

Защита органов слуха: защитные наушники – беруши.

К работе с Продукцией допускаются лица не моложе 18 лет, прошедшие обучение и инструктаж в соответствии с требованиями ГОСТ 12.0.004-90 «Организация обучения безопасности труда» и имеющие право на управление данным транспортным средством.

8.4. Охрана окружающей среды

Продукция не наносит вреда окружающей среде.

9. Гарантии

Изготовитель в течение 12 месяцев гарантирует соответствие Продукции нормативам настоящего стандарта при соблюдении потребителем правил транспортирования, хранения, монтажа и эксплуатации, изложенных в эксплуатационной документации на Продукцию.

Гарантийный срок эксплуатации Продукции исчисляется:

с момента получения Продукции непосредственно на предприятии-изготовителе;

с момента регистрации в органах ГИБДД, но не позднее 3 месяцев со дня отгрузки при транспортировке Продукции железнодорожным транспортом.

В течение гарантийного срока изготовитель производит безвозмездную замену узлов, агрегатов и деталей Продукции, вышедших из строя по его вине.

Порядок предъявления рекламаций на Продукцию изложен в эксплуатационной документации на машины.

Гарантийные сроки эксплуатации на комплектующие изделия устанавливают и рассматривают рекламации на их соответствие предприятия-изготовители в соответствии с их нормативными документами.

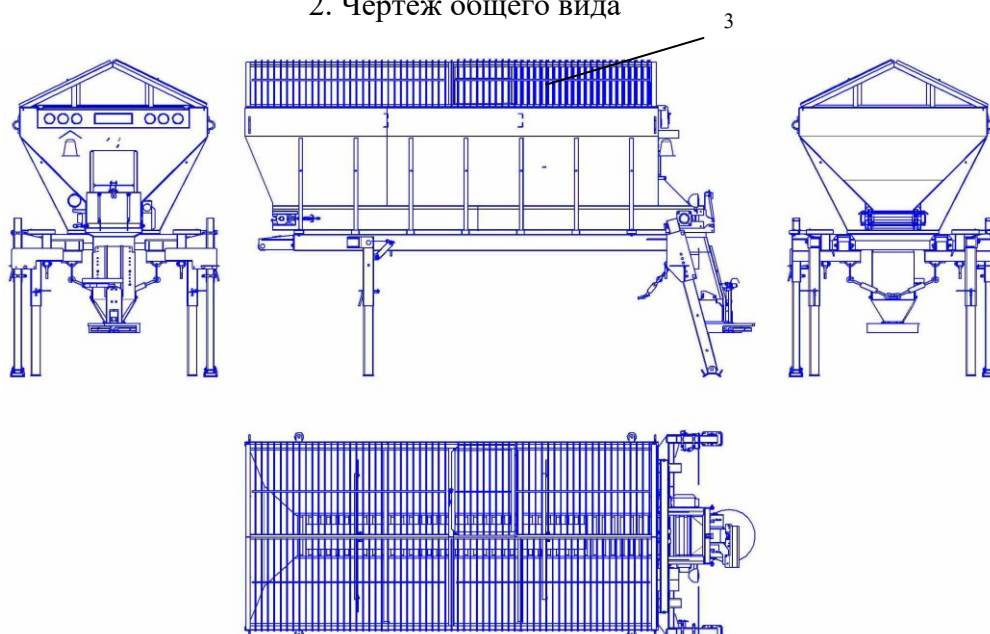
Гарантия не распространяется на быстро изнашиваемые элементы - манжеты, уплотнения, резиновый и металлический лемехи плужного оборудования, ремни, ворс щетки капроновой.

Оборудование пескосолераспределяющее 6520-50.00.000

1. Общий вид



2. Чертеж общего вида



3. Спецификация

Позиция	Обозначение	Наименование сборочной единицы	Количество
1	УС1-50.15.000	Кузов	1
2	6520-50.16.000	Разбрасывающее устройство	1
3	6520-50.20.000	Решетка	1
4	6520-50.40.000	Подрамник	1

4. Характеристики

Быстросъемный распределитель твердых противогололедных реагентов	Ед. изм.	Из нержавеющей стали или углеродистой стали	
		Из нержавеющей стали	Из углеродистой стали
Распределяемые материалы		песок, соль, увлажненная соль, пескосоляная смесь	
Объем бункера для твердого материала (по водяному уровню)	м ³	8-9,4	8,3
Максимальный объем бункера	м ³	10,5-12	10,5
Толщина боковых стенок бункера	мм	4	3
Масса ПС оборудования с подрамником	кг	2400	2400
Масса подрамника	кг	700	720
Общая высота оборудования от разбрасывающего диска до решетки	мм	2800-2950	2950

Быстросъемный распределитель твердых противогололедных реагентов	Ед. изм.	Из нержавеющей стали или углеродистой стали	Из углеродистой стали
Высота бункера от подрамника до решетки	мм	1450-1600	1550
Длина кузова ПС оборудования	мм	4200-4500	4200
Ширина подрамника	мм	2282	
Конструкция бункера для твердых сыпучих реагентов		Боковые стенки бункера сварены из стальных листов толщиной 4 мм, шов сплошной, непрерывный, несущие элементы и усилители изготовлены из профилированной стали толщиной 4 мм	Боковые стенки бункера сварены из стальных листов толщиной 3 мм, шов сплошной, непрерывный, ребра жесткости изготовлены из стали толщиной 6 мм
Бункер		Трапециевидная форма	Трапециевидная форма
Вертикальные ребра	шт.	7	5
Антикоррозионная обработка бункера		Бункер из углеродистой стали окрашен двухкомпонентной полиуретановой грунт-эмалью PRIM URETAN Multicoat FM	Двухкомпонентная полиуретановая грунт-эмаль PRIM URETAN Multicoat FM
Покрытие бункера			
Гарантия от сквозной коррозии бункера	лет	От 10 до 15	От 10 до 15
Защита от попадания ПГМ на силовые агрегаты и в кузов самосвала при погрузке		Откидные боковые и передний защитные козырьки	
Проблесковый маячок с защитой		Над проблесковым маячком установлен защитный козырек	
Фары для освещения рабочей зоны разбрасывающего оборудования		1. Фара освещения кузова 2. Фара освещения рабочей зоны разбрасывающего диска 3. Фара освещения рабочей зоны бокового отвала	
Световозвращающие наклейки безопасности и ограничения скорости		На машину и оборудование наклеены: 1. Знак ограничения скорости 2. Знак – габарит по ширине 3. Задние светоотражающие опознавательные знаки для грузовика 4. Светоотражающая лента Reflexite VC104+ (лента для жесткого борта желтая и красная)	
Дублирующие задние фонари		Светодиодная панель, закрепленная в верхней части бункера или задние фонари, закрепленные на подрамнике ПС оборудования	Задние фонари, закрепленные на подрамнике ПС оборудования
Транспортер	тип	С двумя тяговыми конвейерными цепями и поперечными скребками	С двумя тяговыми конвейерными цепями и поперечными скребками
Максимальная производительность транспортера	кг/мин	550	700
Максимальная скорость движения транспортера	м/мин	От 4 до 9	От 4 до 12
Ширина направляющего желоба транспортера	мм	600	550
Ширина поперечных скребков транспортера	мм	450	500
Ширина транспортера	мм	550	500
Расстояние между скребками транспортера	мм	80	406
Количество скребков	шт	82	20 пластинчатых +4 уголковых
Цепи транспортера	тип	Необслуживаемые, безвтулочная цепь с изогнутыми пластинами типа 667X	Цепь приводная роликовая ПР-50,8-227 ГОСТ13568-97
Защита цепи транспортера от воздействия ПГМ		Ветви цепи закрыты защитными козырьками	Защита отсутствует
Шаг цепи транспортера	мм	57,15	50,8
Гарантия на разрыв цепи	лет		
Разрывной усилие цепи транспортера	кг	7300	22700
Тип скрепка		пластинчатый	пластинчатый в перемежку с уголковыми

Быстросъемный распределитель твердых противогололедных реагентов	Ед. изм.	Из нержавеющей стали или углеродистой стали	Из углеродистой стали
Решетка для предотвращения от попадания негабаритных предметов в бункер		Из стальной Полосы 10x30 с открывающимся люком для доступа внутрь бункера	
Масса решетки	кг	430	440
Шаг решетки	мм	70	
Доступные точки смазки механизма распределителя	шт.	На всех узлах требующих смазки в доступных местах установлены масленки	
Осмотр внутренней части бункера		Откидная лестница и смотровая площадка, установлены справа с задней стороны бункера	
Натяжное устройство цепи транспортера		Натяжное устройство цепи транспортера, состоящее из вала со звездочками и двух натяжных пружин с винтами расположено в передней части кузова	
Валы привода и натяжения транспортёра установлены на самоцентрирующихся подшипниках качения		Валы привода и натяжения транспортёра установлены на самоцентрирующихся подшипниках качения с грязезащитными кольцами	Натяжной вал не вращается, и установлен в специальных опорах
Привод транспортера осуществляется системой из гидравлического мотора и понижающего червячного редуктора, исключающей утечки гидравлического масла		Привод транспортера состоит из героторного гидромотора и червячного редуктора	Привод транспортера осуществляется от гидровращателя планетарного
Разбрасывающая группа, состоящая из распределяющего диска с лопатками и подающего желоба		Разбрасывающее устройство состоит из разбрасывающего диска с лопастями и системы подающих желобов	
Регулятор потока материала на разбрасывающую группу с флажковой заслонкой с предохранительной системой из эластичных полимеров, исключающих ее деформацию		Регулировка ПГМ, поступающего на разбрасывающий диск производится при помощи вертикальной шиберной заслонки	Регулировка ПГМ, поступающего на разбрасывающий диск производится при помощи флажковой шиберной заслонки с предохранительной системой, исключающей ее деформацию
Материал разбрасывающего диска и лопастей	тип	Нержавеющая сталь	Углеродистая сталь
Диаметр разбрасывающего диска	мм	508	520
Лопастей	шт.	8 лопастей из нержавеющей стали с болтовым креплением к диску	6 лопастей из углеродистой стали с болтовым креплением к диску
Привод разбрасывающего диска		Героторный гидромотор СМ004Р или аксиально-поршневой гидромотор 310.2.28 (аналог)	аксиально-поршневой гидромотор 310.2.28 (аналог)
Подающий желоб системы распределения		Из нержавеющей стали	Из углеродистой стали
Фиксация разбрасывающей устройства в поднятом положении на время транспортировки		Разбрасывающее устройство фиксируется в различных положениях при помощи зубчатых шайб	
Защитный козырек разбрасывающего диска, предохраняющий от попадания материала на автомобиль и другие ТС		Из нержавеющей стали	Из углеродистой стали
Минимальная высота распределяющего диска над обрабатываемой поверхностью в рабочем положении		250	
Диапазон регулирования распределяющего диска по высоте	мм	300	
Подъем разбрасывающего устройства в транспортное положение		Вручную при помощи 1-2х газовых амортизатора	Вручную при помощи 1-го газового амортизатора
Гидравлический подъем разбрасывающего устройства		Опция	
Асимметрия посыпки		Опция	

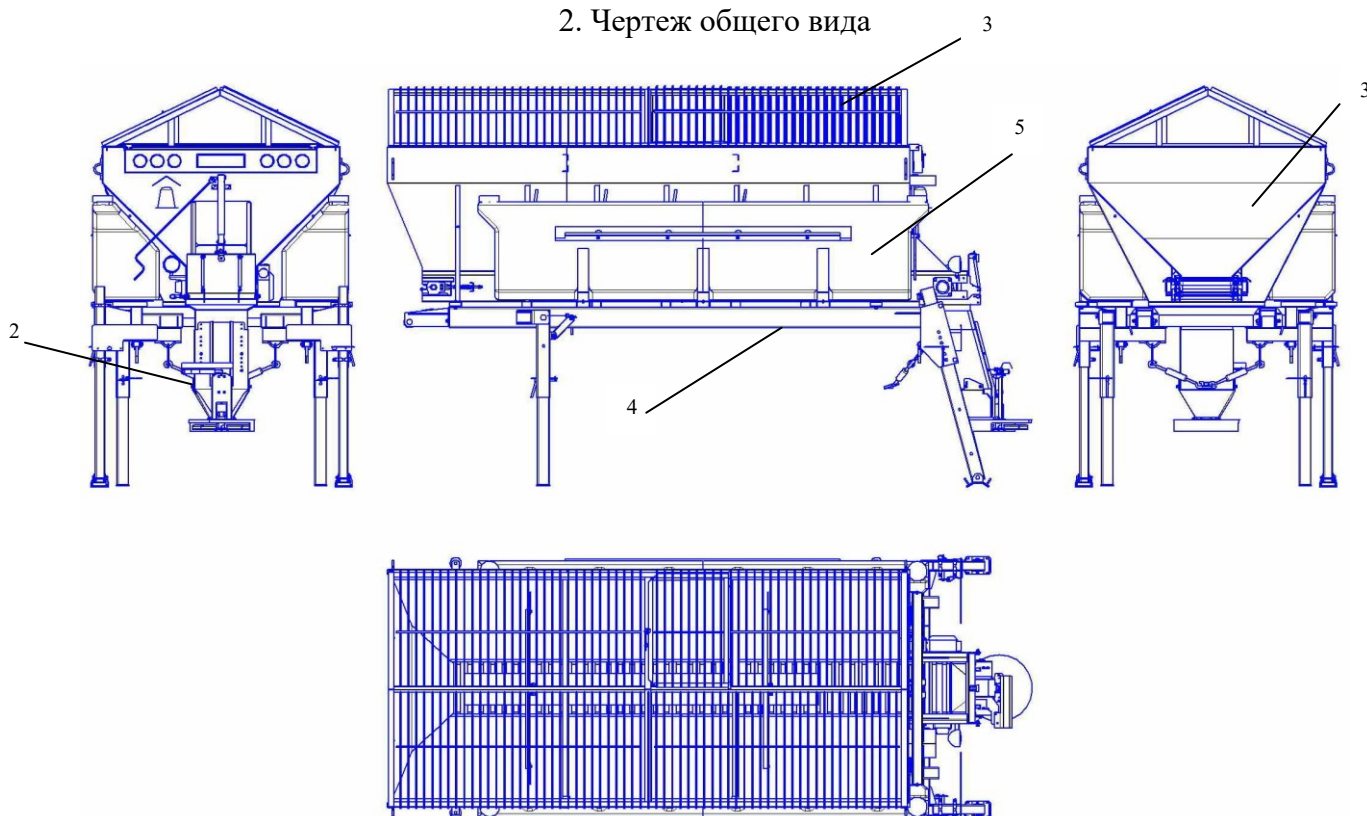
Быстросъемный распределитель твердых противогололедных реагентов	Ед. изм.	Из нержавеющей стали или углеродистой стали	Из углеродистой стали
Регулировка асимметрии распределения материала		Электрическая или гидравлическая	Гидравлическая
Плотность распределения пескосоляной смеси (в диапазоне)	г/м ²	50-400	50-500
Плотность распределения сухой соли (в диапазоне)	г/м ²	5-50	5-50
Шаг регулировки плотности посыпки	г/м ²	бесступенчатая	бесступенчатая
Диапазон ширины распределения противогололедного реагента (в диапазоне)	м	2-12	
Максимальная скорость движения машины при распределении реагента	км/ч	60	
Система увлажнения распределяемого материала		наличие	
Количество пластиковых баков системы увлажнения, расположенных с боковых сторон бункера	шт.	2-4	6
Место установки баков системы увлажнения		Между тремя ребрами жесткости с прохождением центрального ребра за баком или шести ребрами, с прохождением ребер за баком	Между двумя ребрами жесткости
Регулировка степени увлажнения		Управление из кабины водителя	Ручное управление
Максимальный напор жидкости при полных баках	л/мин	100	Самотек
Регулировка потока жидкости	л/мин	0-100	
Управление всеми рабочими механизмами распределителя		Электро-управление из кабины водителя	Электро-управление из кабины водителя
Изменение скорости транспортера и разбрасывающего диска		Из кабины водителя	Ручное на делителе потока ДР-12М или из кабины водителя при комплектации машины ДР-16
Автоматическое поддержание заданных параметров посыпки и увлажнения, независимо от скорости движения автомобиля		Система автоматики HV-1030EPG	Не предусмотрено

Оборудование солераспределяющее

1. Общий вид



2. Чертеж общего вида



3. Спецификация

Позиция	Наименование сборочной единицы	Количество
1	Кузов	1
2	Разбрасывающее устройство	1
3	Решетка	1
4	Подрамник	1
5	Система увлажнения противогололедного материала	1

4. Характеристики

Быстросъемный распределитель твердых противогололедных реагентов	Ед. изм.	Из нержавеющей стали или углеродистой стали	Из углеродистой стали
		Распределяемые материалы	
Объем бункера для твердого материала (по водяному уровню)	м ³	8-9,4	8,3
Максимальный объем бункера	м ³	10,5-12	10,5

Быстросъемный распределитель твердых противогололедных реагентов	Ед. изм.	Из нержавеющей стали или углеродистой стали	Из углеродистой стали
Толщина боковых стенок бункера	мм	4	3
Масса ПС оборудования с подрамником	кг	2400	2400
Масса подрамника	кг	700	720
Общая высота оборудования от разбрасывающего диска до решетки	мм	2800-2950	2950
Высота бункера от подрамника до решетки	мм	1450-1600	1550
Длина кузова ПС оборудования	мм	4200-4500	4200
Ширина подрамника	мм	2282	
Конструкция бункера для твердых сыпучих реагентов		Боковые стенки бункера сварены из стальных листов толщиной 4 мм, шов сплошной, непрерывный, несущие элементы и усилители изготовлены из профилированной стали толщиной 4 мм	Боковые стенки бункера сварены из стальных листов толщиной 3 мм, шов сплошной, непрерывный, ребра жесткости изготовлены из стали толщиной 6 мм
Бункер		Трапециевидная форма	Трапециевидная форма
Вертикальные ребра	шт.	7	5
Антикоррозионная обработка бункера		Бункер из углеродистой стали окрашен двухкомпонентной полиуретановой грунт-эмалью PRIM URETAN Multicoat FM	Двухкомпонентная полиуретановая грунт-эмаль PRIM URETAN Multicoat FM
Покрытие бункера			
Гарантия от сквозной коррозии бункера	лет	От 10 до 15	От 10 до 15
Защита от попадания ПГМ на силовые агрегаты и в кузов самосвала при погрузке		Откидные боковые и передний защитные козырьки	
Проблесковый маячок с защитой		Над проблесковым маячком установлен защитный козырек	
Фары для освещения рабочей зоны разбрасывающего оборудования		1. Фара освещения кузова 2. Фара освещения рабочей зоны разбрасывающего диска 3. Фара освещения рабочей зоны бокового отвала	
Световозвращающие наклейки безопасности и ограничения скорости		На машину и оборудование наклеены: 1. Знак ограничения скорости 2. Знак – габарит по ширине 3. Задние светоотражающие опознавательные знаки для грузовика 4. Светоотражающая лента Reflexite VC104+ (лента для жесткого борта желтая и красная)	
Дублирующие задние фонари		Светодиодная панель, закрепленная в верхней части бункера или задние фонари, закрепленные на подрамнике ПС оборудования	Задние фонари, закрепленные на подрамнике ПС оборудования
Транспортер	тип	С двумя тяговыми конвейерными цепями и поперечными скребками	С двумя тяговыми конвейерными цепями и поперечными скребками
Максимальная производительность транспортера	кг/мин	550	700
Максимальная скорость движения транспортера	м/мин	От 4 до 9	От 4 до 12
Ширина направляющего желоба транспортера	мм	600	550
Ширина поперечных скребков транспортера	мм	450	500
Ширина транспортера	мм	550	500
Расстояние между скребками транспортера	мм	80	406
Количество скребков	шт	82	20 пластинчатых +4 уголковых
Цепи транспортера	тип	Необслуживаемые, безвтулочная цепь с изогнутыми пластинами типа 667X	Цепь приводная роликовая ПР-50,8-227 ГОСТ 13568-97

Быстросъемный распределитель твердых противогололедных реагентов	Ед. изм.	Из нержавеющей стали или углеродистой стали	Из углеродистой стали
Защита цепи транспортера от воздействия ПГМ		Ветви цепи закрыты защитными козырьками	Защита отсутствует
Шаг цепи транспортера	мм	57,15	50,8
Гарантия на разрыв цепи	лет		
Разрывной усилие цепи транспортера	кг	7300	22700
Тип скрепка		пластинчатый	пластинчатый в перемежку с уголковыми
Решетка для предотвращения от попадания негабаритных предметов в бункер		Из стальной Полосы 10x30 с открывающимся люком для доступа внутрь бункера	
Масса решетки	кг	430	440
Шаг решетки	мм	70	
Доступные точки смазки механизма распределителя	шт.	На всех узлах требующих смазки в доступных местах установлены масленки	
Осмотр внутренней части бункера		Откидная лестница и смотровая площадка, установлены справа с задней стороны бункера	
Натяжное устройство цепи транспортера		Натяжное устройство цепи транспортера, состоящее из вала со звездочками и двух натяжных пружин с винтами расположено в передней части кузова	
Валы привода и натяжения транспортёра установлены на самоцентрирующихся подшипниках качения		Валы привода и натяжения транспортёра установлены на самоцентрирующихся подшипниках качения с грязезащитными кольцами	Натяжной вал не вращается, и установлен в специальных опорах
Привод транспортера осуществляется системой из гидравлического мотора и понижающего червячного редуктора, исключаяющей утечки гидравлического масла		Привод транспортера состоит из героторного гидромотора и червячного редуктора	Привод транспортера осуществляется от гидровращателя планетарного
Разбрасывающая группа, состоящая из распределяющего диска с лопатками и подающего желоба		Разбрасывающее устройство состоит из разбрасывающего диска с лопастями и системы подающих желобов	
Регулятор потока материала на разбрасывающую группу с флажковой заслонкой с предохранительной системой из эластичных полимеров, исключаяющих ее деформацию		Регулировка ПГМ, поступающего на разбрасывающий диск производится при помощи вертикальной шиберной заслонки	Регулировка ПГМ, поступающего на разбрасывающий диск производится при помощи флажковой шиберной заслонки с предохранительной системой, исключаяющей ее деформацию
Материал разбрасывающего диска и лопастей	тип	Нержавеющая сталь	Углеродистая сталь
Диаметр разбрасывающего диска	мм	508	520
Лопастей	шт.	8 лопастей из нержавеющей стали с болтовым креплением к диску	6 лопастей из углеродистой стали с болтовым креплением к диску
Привод разбрасывающего диска		Героторный гидромотор СМ004Р или аксиально-поршневой гидромотор 310.2.28 (аналог)	аксиально-поршневой гидромотор 310.2.28 (аналог)
Подающий желоб системы распределения		Из нержавеющей стали	Из углеродистой стали
Фиксация разбрасывающей устройства в поднятом положении на время транспортировки		Разбрасывающее устройство фиксируется в различных положениях при помощи зубчатых шайб	
Защитный козырек разбрасывающего диска, предохраняющий от попадания материала на автомобиль и другие ТС		Из нержавеющей стали	Из углеродистой стали
Минимальная высота распределяющего диска над обрабатываемой поверхностью в рабочем положении		250	
Диапазон регулирования распределяющего диска по высоте	мм	300	

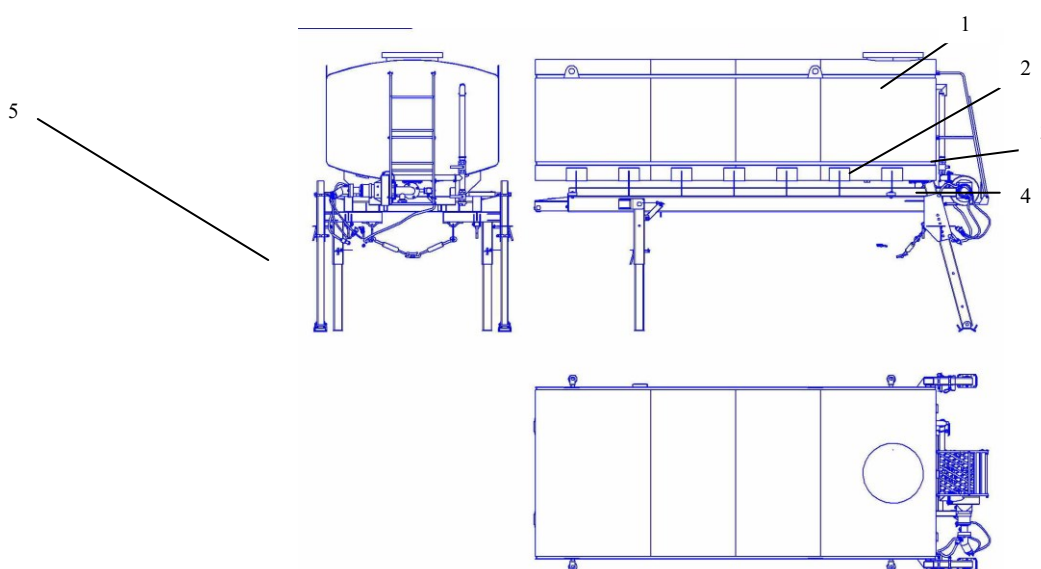
Быстросъемный распределитель твердых противогололедных реагентов	Ед. изм.	Из нержавеющей стали или углеродистой стали	Из углеродистой стали
Подъем разбрасывающего устройства в транспортное положение		Вручную при помощи 1-2х газовых амортизатора	Вручную при помощи 1-го газового амортизатора
Гидравлический подъем разбрасывающего устройства		Опция	
Асимметрия посыпки		Опция	
Регулировка асимметрии распределения материала		Электрическая или гидравлическая	Гидравлическая
Плотность распределения пескосоляной смеси (в диапазоне)	г/м ²	50-400	50-500
Плотность распределения сухой соли (в диапазоне)	г/м ²	5-50	5-50
Шаг регулировки плотности посыпки	г/м ²	бесступенчатая	бесступенчатая
Диапазон ширины распределения противогололедного реагента (в диапазоне)	м	2-12	
Максимальная скорость движения машины при распределении реагента	км/ч	60	
Система увлажнения распределяемого материала		наличие	
Количество пластиковых баков системы увлажнения, расположенных с боковых сторон бункера	шт.	2-4	6
Объем жидкости в системе увлажнения	л	800, 1600, 3000	1500
Место установки баков системы увлажнения		Между тремя ребрами жесткости с прохождением центрального ребра за баком или шести ребрами, с прохождением ребер за баком	Между двумя ребрами жесткости
Регулировка степени увлажнения		Управление из кабины водителя	Ручное управление
Максимальный напор жидкости при полных баках	л/мин	100	Самотек
Регулировка потока жидкости	л/мин	0-100	
Управление всеми рабочими механизмами распределителя		Электро-управление из кабины водителя	Электро-управление из кабины водителя
Изменение скорости транспортера и разбрасывающего диска		Из кабины водителя	Ручное на делителе потока ДР-12М или из кабины водителя при комплектации машины ДР-16
Автоматическое поддержание заданных параметров посыпки и увлажнения, независимо от скорости движения автомобиля		Система автоматки HV-1030EPG	Не предусмотрено

Оборудование поливомоечное

1. Общий вид



2. Чертеж общего вида



3. Спецификация

Позиция	Наименование сборочной единицы	Количество
1	Цистерна	1
2	Рама	1
3	Лестница	1
4	Установка насоса	1
5	Подрамник	1

4. Характеристики

Поливомоечное оборудование с насосом НЦ60/125		Ед. изм.		
Емкость для воды		Металлическая цистерна	Пластиковые баки Е2000	Пластиковые баки Р2500ФКЗ
Объем	м ³	12	10	10
Ширина обрабатываемой полосы при мойке	м	2,5-8		
Ширина обрабатываемой полосы при поливке	м	2-18		
Давление воды	бар	8-12		

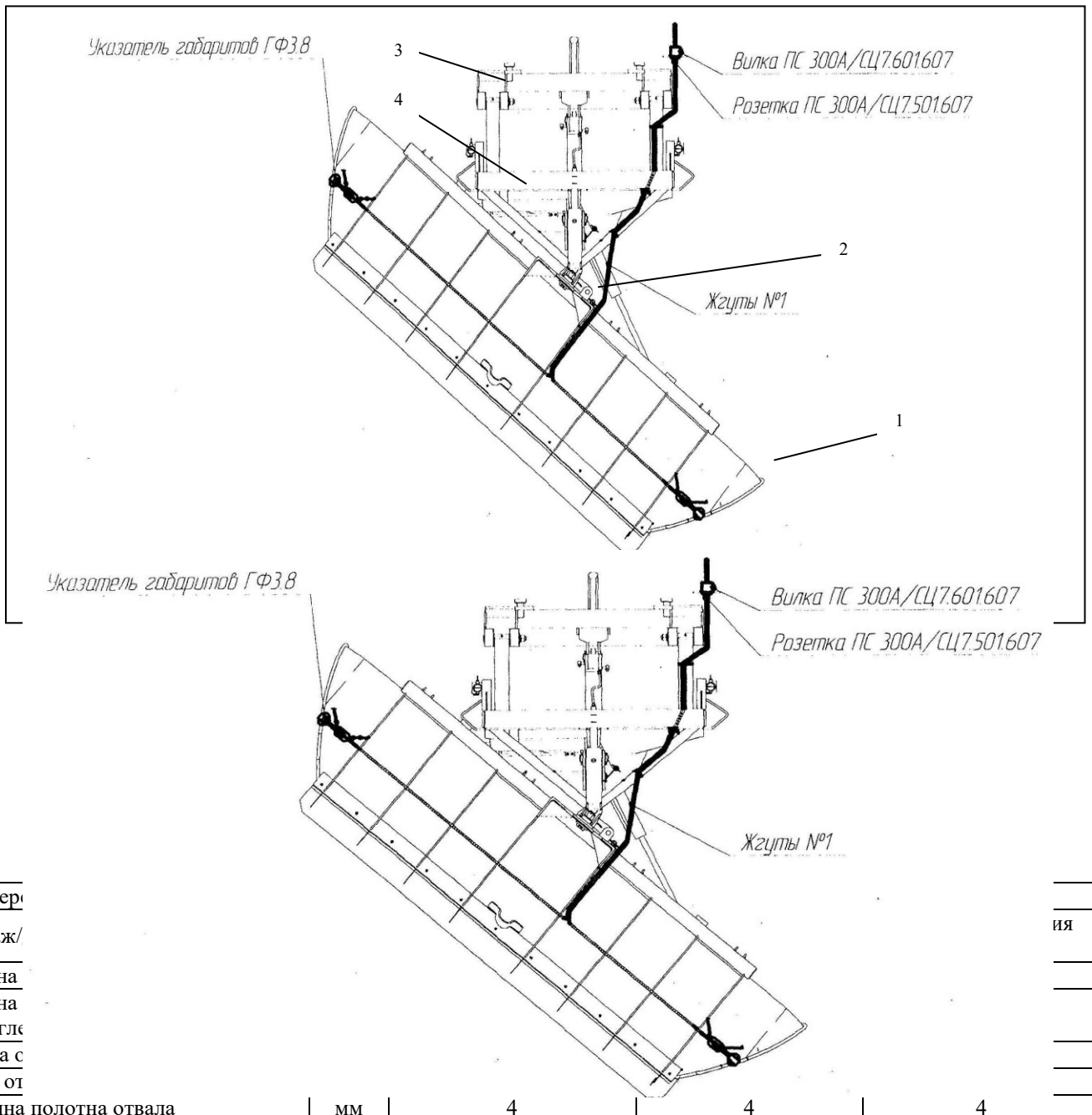
Поливомоечное оборудование с насосом НЦ60/125	Ед. изм.			
Расход воды	л\мин	700-900		
Привод водяного насоса		Гидравлический от гидромотора		
Транспортная скорость с водой в емкостях	км\ч	30		
Рабочая скорость при мойке	км\ч	15		
Масса навесного оборудования с подрамником	кг	2400	2200	2200
Габаритные размеры	мм	5000x2280x2700	5050x2280x2100	5370x2280x2100
Цистерна		Металлическая	Пластиковые баки Е2000	Пластиковые баки Р2500ФКЗ
Ширина обрабатываемой полосы при мойке	м	3,5		
Давление воды	бар	До 50	До 20	
Расход воды	л\мин	200	300	
Привод высоконапорного насоса		Гидравлический		
Транспортная скорость с водой в емкостях	км\ч	30		
Рабочая скорость при мойке	км\ч	15		
Масса навесного оборудования с подрамником	кг	2100	1800	1700
Габаритные размеры	мм	5400x2280x2800	5500x2280x2100	5500x2280x2100
Количество форсунок		20		
Угол разворота моющей рейки	град	±30		

Отвал поворотный

1. Общий вид



2. Чертеж общего вида



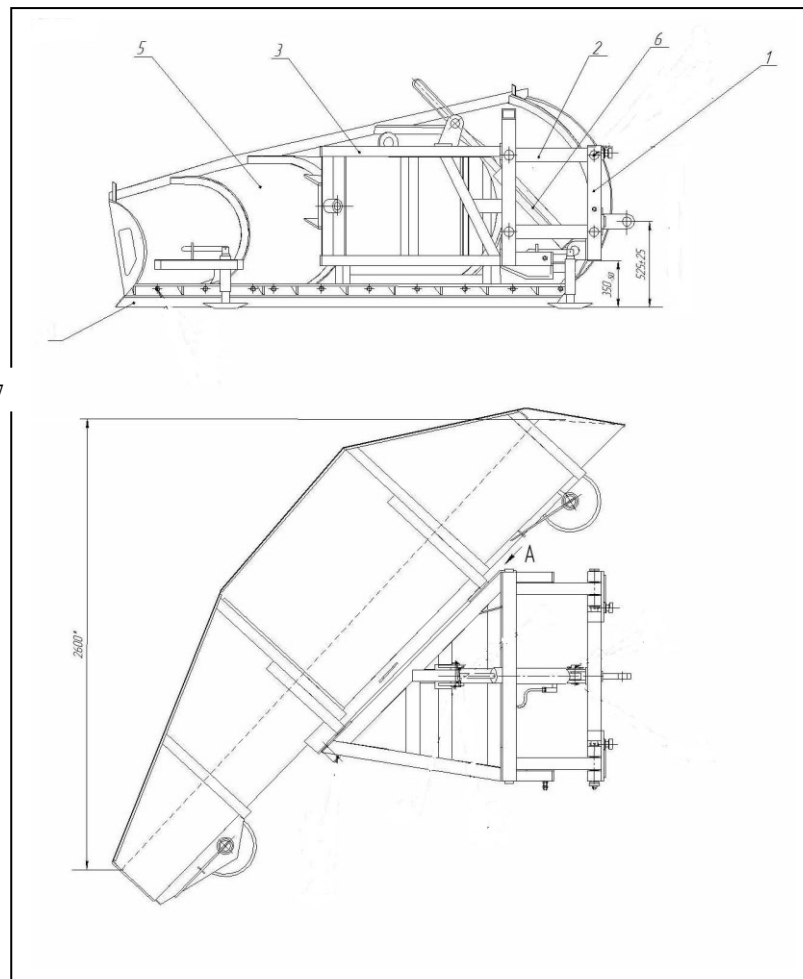
Передний поворотный отвал	Ед. изм.			
Расстояние выноса вперед оси горизонтального поворота отвала от монтажной плиты	мм	-	1200	
Максимальная высота подъема отвала над поверхностью дороги	мм	400	400	
Вес отвала	кг	900	675	730
Максимальная рабочая скорость автомобиля при работе с отвалом	км/ч	50	50	30-50
Угол поворота отвала относительно фронта автомобиля	град	40	33,5	
Угол атаки ножа отвала	град	5	5	
Вертикальное копирование дороги		Автоматическое	Автоматическое	
Система защиты		Обеспечение безопасного преодоления препятствий высотой не более 100 мм на скорости до 40 км/ч при помощи пружин и резинового лемеха	Обеспечение безопасного преодоления препятствий высотой не более 100 мм на скорости до 40 км/ч при помощи резинового лемеха	Обеспечение безопасного преодоления препятствий высотой не более 100 мм на скорости до 40 км/ч при помощи пневмо-гидроаккумулятора
Система подвески с автоматическим копированием поперечного наклона дороги		Предусмотрено конструкцией отвала	Предусмотрено конструкцией отвала	
Угол копирования поперечного наклона дороги	град	± 5	± 5	
Система фиксации отвала в поднятом положении		Блокировка отвала в горизонтальной плоскости и полное его освобождение в рабочем положении.	Блокировка отвала в горизонтальной плоскости и полное его освобождение в рабочем положении.	
Нож отвала	тип	моно - скребок	Сборный нож, состоящий из 4-7 пластин	Металлическая пластина (допускается из 2-х частей)
Материал ножа отвала		Цельная, неразрезная, вулканоановая пластина или металлическая пластина	Резиновая пластина	Резиновая пластина или сталь конструкционная рессорно-пружинная 65Г
Толщина ножа	мм	40\12	40	40\12
Стояночные опоры для сезонного хранения отвала	шт.	отсутствуют	отсутствуют	
Подъем/опускание отвала		Один гидравлический цилиндр двойного действия	Один гидравлический цилиндр двойного действия	
Поворот отвала		Два гидравлических цилиндра двойного действия	Два гидравлических цилиндра двойного действия	
Подъем ножевой полосы		Отсутствует		Четыре гидравлических цилиндра двойного действия
Защита от боковых ударов		отсутствует	отсутствует	
Защитный козырек в верхней части крыла		Защитный козырек из транспортной ленты толщиной 9-11 мм		
Окраска отвала		Порошковая краска	Двухкомпонентная полиуретановая грунт-эмаль	
Толщина вертикальных ребер усиления отвала		12,7	8	
Количество усилителей крыла отвала		5	6	
Габаритные вешки на отвале оранжевого цвета		Светоотражающие маркеры	Отсутствует	
Габаритные огни	тип	Отсутствуют	Два красно-белых светодиодных фонаря	
Световозвращатели		Светоотражающие маркеры	Два белых и два красных световозвращателя	
Управление отвалом		Непосредственно с пульта в кабине водителя	Непосредственно с пульта в кабине водителя	

Отвал скоростной

1. Общий вид



2. Чертёж общего вида



3. Спецификация

Позиция	Наименование сборочной единицы	Количество
1	Рама подвески	1
2	Рычаг	1
3	Рама косая	1
5	Плуг скоростной	1
6	Гидроцилиндр в сборе 80x40x400	1
7	Нож	1

4. Характеристики

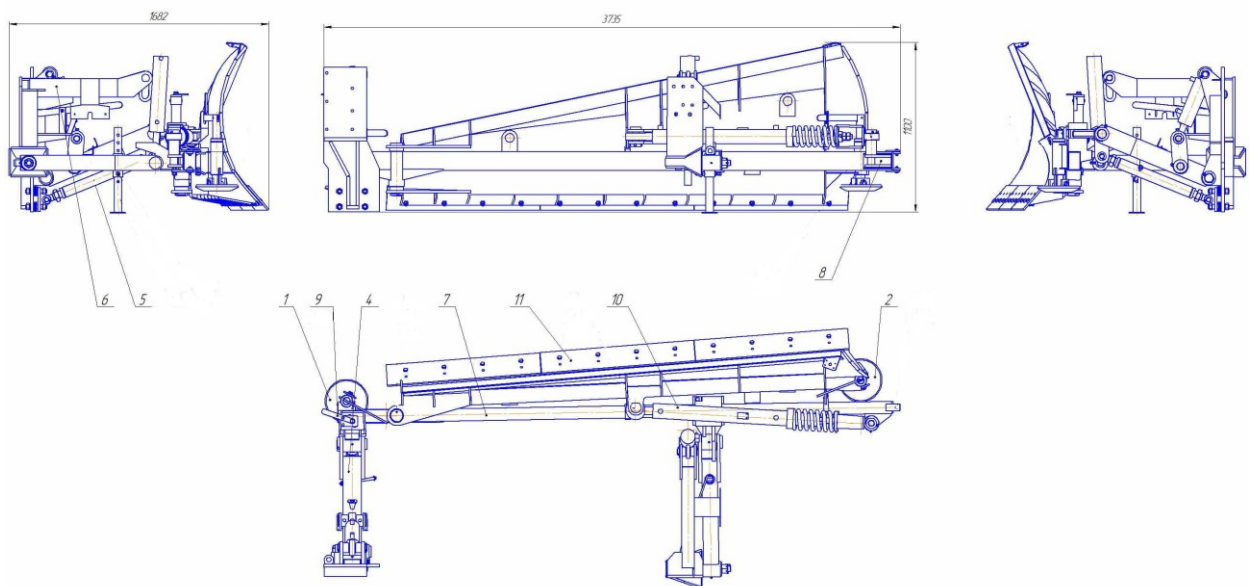
Передний скоростной отвал	Ед. изм.	
Монтаж/демонтаж отвала		Осуществляется на переднюю универсальную плиту без применения грузоподъемных устройств
Ширина отвала		4030
Высота отвала		1200
Толщина полотна отвала		4,0
Ширина отвала в рабочем положении		2700
Рабочий угол (угол расположения ножа отвала к продольной оси автомобиля)	град	45
Вес отвала	кг	860
Максимальная рабочая скорость автомобиля при работе с отвалом	км\ч	60
Дальность отбрасывания снега	м	До 20
Регулирование зазора между ножом и дорожным покрытием		Наличие
Опорные элементы отвала		Две тарельчатые опоры
Плавающий режим (копирование рельефа дороги)		механический
Предохранение при наезде на препятствие		Отсутствует
Система фиксации отвала в поднятом положении		При помощи гидрозамка
Нож отвала		Сборный нож, состоящий из 2-х пластин
Материал ножа отвала		сталь конструкционная рессорно-пружинная 65Г
Толщина ножа		16
Подъем/опускание отвала		Один гидравлический цилиндр двойного действия
Окраска отвала		Двухкомпонентная полиуретановая грунт-эмаль
Габаритные огни		Светодиодные
Световозвращатели		Два белых и два красных
Управление отвалом		Непосредственно с пульта, установленного в кабине водителя

Отвал боковой

1. Общий вид



2. Чертёж общего вида



3. Спецификация

Позиция	Наименование сборочной единицы	Количество
1,2	Опора тарельчатая	2
3	Опора технологическая	1
4	Подвеска передняя	1
5	Узел задней подвески	1
6	Кронштейн задний в сборе	1
7	Труба продольная	1
8	Труба выдвижная	1
9	Фиксатор	1
10	Гидроцилиндр поворота отвала	1
11	Отвал	1

4. Характеристики

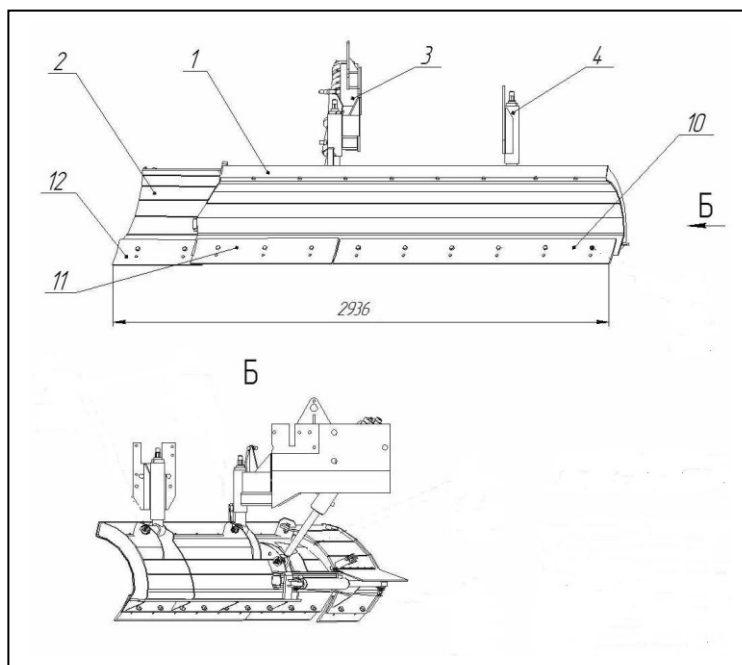
Отвал боковой (Ярославич)	Ед. изм.	
Монтаж/демонтаж отвала		Осуществляется на два боковых кронштейна, расположенных с правой стороны по ходу движения автомобиля
Ширина обрабатываемой полосы		2150
Угол поворота отвала в плане к фронту машины	град.	43
Высота крыла		1100
Длина отвала		3000
Толщина полотна отвала		4,0
Вес отвала		860
Максимальная рабочая скорость автомобиля при работе с отвалом		40
Бесступенчатая регулировка угла установки отвала		Обеспечивается
Устройство скользящего складывания крыла для безопасности и контроля положения отвала при наезде на препятствие		Обеспечивается
Предохранительное устройство предотвращение разворота автомобиля при перегрузках дороги		Обеспечивается
Система фиксации отвала в транспортном положении		Обеспечивается гидрозамками
Система обеспечения фиксации отвала в рабочем положении по высоте		Обеспечивается за счет подключения от дополнительной секции распределителя
Наличие дополнительных усилений кронштейнов крепления бокового отвала		Наличие
Нож отвала		Сборный нож, состоящий из 3-х, 4-х пластин
Материал ножа отвала		сталь конструкционная рессорно-пружинная 65Г
Толщина ножа	мм	12
Подъем/опускание отвала		Два гидравлических цилиндра двойного действия
Разворот отвала в рабочее положение		Один гидравлический цилиндр двойного действия
Окраска отвала		Двухкомпонентная полиуретановая грунт-эмаль
Габаритные огни		Светодиодные
Световозвращатели		белый и красный
Управление отвалом		Непосредственно с пульта в кабине водителя

Отвал средний

1. Общий вид



2. Чертеж общего вида



3. Спецификация

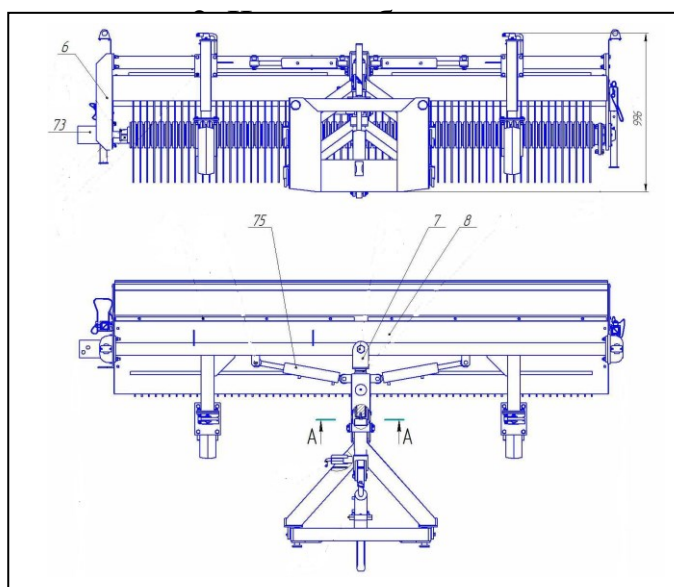
Позиция	Наименование сборочной единицы	Количество
1	Отвал средний	1
2	Секция выдвижная	1
3	Кронштейн правый в сборе	1
4	Кронштейн левый в сборе	1
10	Нож	1
11	Нож	1
12	Нож	1

4. Характеристики

Отвал средний (грейдерный)	Ед. изм.	Наличие
Выдвижная боковая секция		Наличие
Нож отвала		Сборный нож из 2-х пластин + нож на выдвижную секцию
Материал ножа отвала		сталь конструкционная рессорно-пружинная 65Г
Толщина ножа		Ножевая полоса 12мм
Дорожный просвет в транспортном положении, мм, не менее		250
Масса отвала	кг	535
Установка угла резания		бесступенчатая
Угол установки отвала к продольной оси машины	град	65±2
Толщина полотна отвала	мм	10
Ширина обрабатываемой полосы с задвинутой выдвижной секцией	мм	2450
Ширина обработки с учетом выдвижной секции	мм	2900
Максимальная рабочая скорость	км/ч	30-60
Привод отвала		Гидравлический
Копирование уклона дороги		наличие
Управление отвалом		Непосредственно с пульта, установленного в кабине водителя

Щетка фронтальная

1. Общий вид



3. Спецификация

Наименование сборочной единицы	Количество
Опора колесная	2
Опора	2
Щека левая	1
Ось в сборе	1
Балка	1
Рычаг нижний	1
Щека правая	1
Рычаг верхний	1
Щетка	1
Кронштейн подвески	1
Рама	1
Рычаг демпфера	1
Кожух в сборе	1
Фартук	1
Направляющая	1

4. Характеристики

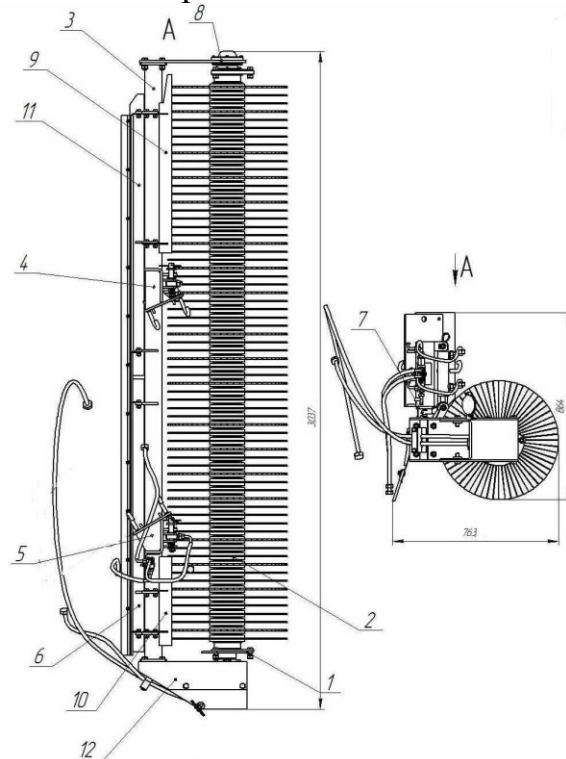
Щетка подметальная	Ед. изм.	Передняя подметальная щетка
Обозначение		6520-62.00.000
Материал ворса щетки		износостойкий полипропилен
Ширина подметания	мм	2400
Габаритная ширина щетки на автомобиле при угле установки 60° к продольной оси автомобиля	мм	2900
Диаметр щетки	мм	600
Масса щетки	кг	490
Частота вращения щетки	об/мин	250-380
Привод щетки		Гидравлический
Место установки щетки		На переднюю монтажную плиту
Максимальная рабочая скорость автомобиля с работающей щеткой	км/ч	35
Привод щетки		Гидромотор без промежуточных механических передач
Защита от повреждений при наезде на препятствие		Отсутствует
Плавающий режим работы щетки, исключающий эффект галопирования по дорожному полотну		Отсутствует
Система автоматической регулировки прижима щетки к полотну		Отсутствует
Регулировка усилия прижима щетки		Под собственным весом регулировкой установки опорных колес
Функция, исключающая самопроизвольное опускание или подъем щетки		Предусмотрена установка гидрозамков
Функция отключения автоматической регулировки прижима		Отсутствует
Устройство подъема щетки в транспортное положение		1 гидроцилиндр
Защитный кожух для исключения попадания отбрасываемого с дорожного покрытия материала на элементы базового автомобиля		Защитный фартук из тентового материала
Фиксация щетки в транспортном положении		Подпружиненный стопорный палец
Управление щёткой		Непосредственно с пульта, установленного в кабине водителя

Оборудование щеточное

1. Общий вид



2. Чертеж общего вида



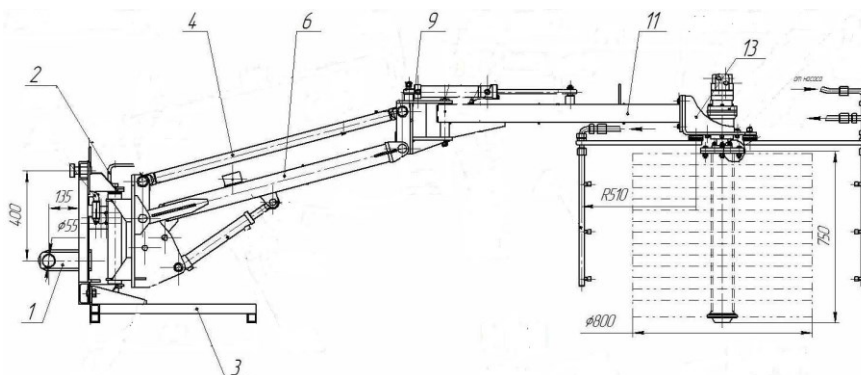
3. Спецификация

Позиция	Наименование сборочной единицы	Количество
1	Фланец щетки	1
2	Щетка	1
3	Рама	1
4	Кронштейн правый	1
5	Кронштейн левый	1
6	Щиток левый нижний	1
7	Корпус подшипника	2
8	Щека правая	1
9	Щиток верхний правый	1
10	Щиток верхний левый	1
11	Щиток нижний правый	1
12	Привод щетки	1

4. Характеристики

Подметальная щетка	Ед. изм.	Средняя щетка		Задняя щетка
		6520-63.00.000	6520-60.00.000	6520-61.00.000
Обозначение		6520-63.00.000	6520-60.00.000	6520-61.00.000
Материал ворса щетки		износостойкий полипропилен		
Ширина подметания	мм	2340	2340	2340
Габаритная ширина щетки на автомобиле при угле	мм	2650	2900	2800

установки 60° к продольной оси автомобиля				
Диаметр щетки	мм	550		550
Масса щетки	кг	180	260	320
Частота вращения щетки	об/мин	250-300		
Место установки щетки		В межбазовом пространстве на лонжероны базового ТС		Сзади на лонжероны базового ТС
Максимальная рабочая скорость автомобиля с работающей щеткой	км/ч	20		
Привод щетки		Гидромотор MSI 250 без промежуточных механических передач		
Защита от повреждений при наезде на препятствие		Отсутствует		
Плавающий режим работы щетки, исключающий эффект галопирования по дорожному полотну		Отсутствует		
Система автоматической регулировки прижима щетки к полотну		Отсутствует		
Регулировка усилия прижима щетки		При помощи 1-2-х гидроцилиндров двойного действия	При помощи 1-2-х гидроцилиндров двойного действия или дополнительного амортизатора	
Функция, исключающая самопроизвольное опускание или подъем щетки		Предусмотрена установка гидрозамков		
Функция отключения автоматической регулировки прижима		Отсутствует		
Устройство подъема щетки в транспортное положение		1 или 2 гидроцилиндра		1 гидроцилиндр
Защитный кожух для исключения попадания отбрасываемого с дорожного покрытия материала на элементы базового автомобиля		Защитные щитки из металла и транспортерной ленты		
Фиксация щетки в транспортном положении		Специальный кронштейн исключающий опускание цилиндра		
Управление щёткой		Непосредственно с пульта, установленного в кабине водителя		

Щетка моющая**1.Общий вид****2. Чертеж общего вида****3. Спецификация**

Позиция	Наименование сборочной единицы	Количество
1	Рама	1
2	Ось в сборе	1
3	Подставка	1
4	Штанга	1
5	Стрела подъема	1
6	Корпус	1
9	Стрела поворота	1
11	Кронштейн привода	1
13	Щетка в сборе	1

4. Характеристики

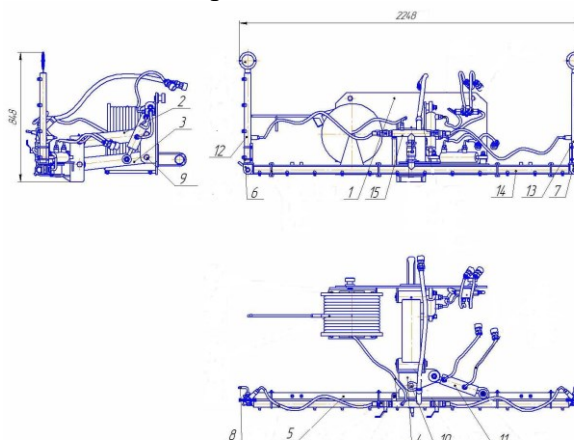
Моющая щетка для мойки барьерных ограждений	Ед. изм.	6520-64.00.000
Дополнительная нижняя опора		Опция
Масса	кг	270
Габаритные размеры	мм	2100x1600x1200
Максимальное удаление моющей поверхности от оси машины	мм	2300
Материал ворса щетки		износостойкий полипропилен
Диаметр щетки		Диск щеточный беспроставочный 120x800 или диск щеточный 78x350 (ворс 1,5мм)
Частота вращения щетки	об/мин	750-900
Привод щетки		Гидравлический от гидромотора
Расход воды в системе орошения	л/мин	Не менее 80
Давление в системе орошения	бар	25

Агрегат фронтально-моечный

1. Общий вид



2. Чертёж общего вида



3. Спецификация

Позиция	Наименование сборочной единицы	Количество
1	Рама подвески	1
2,3	Рычаг	2
4	Кронштейн	1
5	Кронштейн поворотный	1
6,7	Держатель	2
8	Винт	2
9,10	Ось в сборе	5
11	Гидроцилиндр в сборе	1
12,13	Труба короткая	2
14	Труба горизонтальная	1
15	Коллектор	1

4. Характеристики

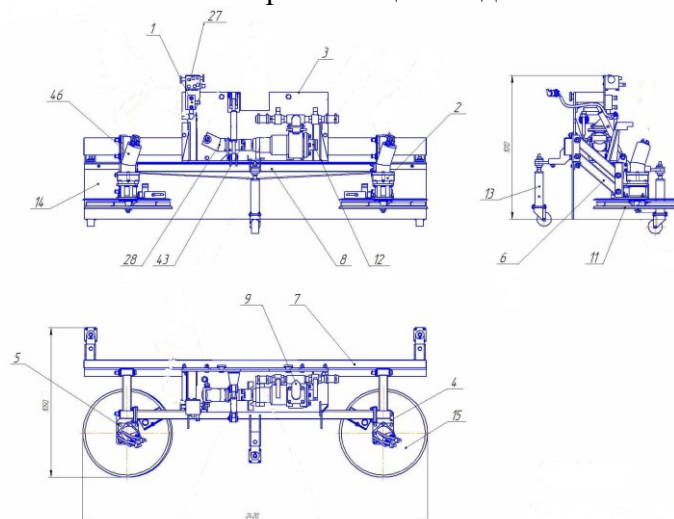
Поливомоечное оборудование с высоконапорной мойкой	Ед. изм.	ВМ-75.00.000	
Ширина обрабатываемой полосы при мойке	м	3,5	
Давление воды	бар	До 50	До 20
Расход воды	л\мин	200	300
Привод высоконапорного насоса		Гидравлический	
Масса навесного оборудования с подрамником	кг	419	
Габаритные размеры	мм	2248x787x848	
Количество форсунок		20	
Угол разворота моющей рейки	град	±30	

Распределитель хлоридов

1. Общий вид



2. Чертеж общего вида



3. Спецификация

Позиция	Наименование сборочной единицы	Количество
1	Коллектор сливной	1
2	Корпус	2
3	Плита	
4	Основание	1
5	Основание	1
6	Рычаг	4
7	Балка	1
8	Штанга	1
9	Тройник	1
10	Талреп	1
11	Диск	2
12	Фланцевый конец	1
13	Опора	3
14	Брызговик	1
15	Зонт	2

4. Характеристики

Оборудование для распределения жидких реагентов	Ед. езм		
Цистерна		Пластиковые баки Е2000	Пластиковые баки Р2500ФКЗ
Ширина обрабатываемой полосы		2-15	
Давление воды	бар	20	
Расход воды	л\мин	300	
Привод высоконапорного насоса		Гидравлический	
Плотность распределения жидких ПГМ (в диапазоне)	г\м ²	50-150	
Транспортная скорость с водой в емкостях	км\ч	30	
Рабочая скорость при мойке	км\ч	15-30	
Количество форсунок	шт	29	
Масса навесного оборудования с подрамником	кг	2200	
Габаритные размеры	мм	5500x2280x2100	